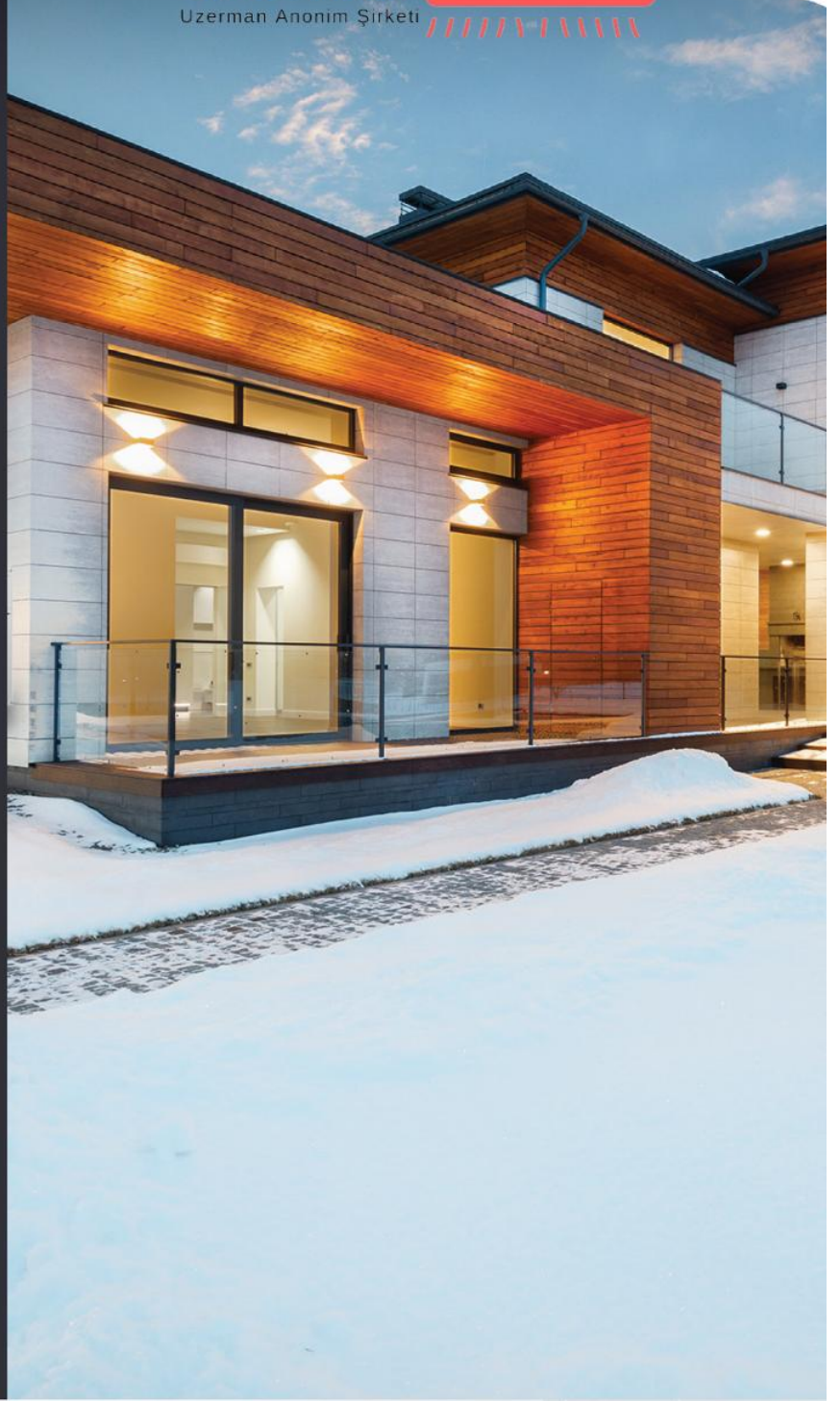
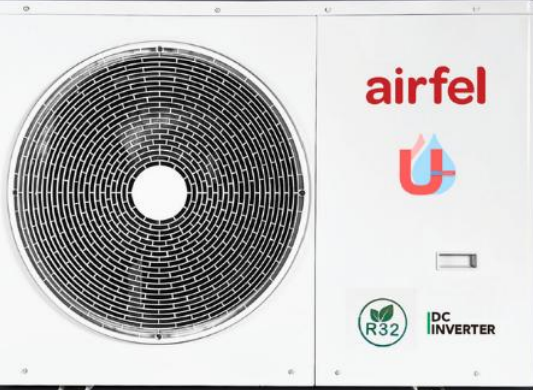


airfel
Daima senden yana

iklim **Uzmanı** 444 999 0
Uzerman Anonim Şirketi



VERİMLİLİĞİ VE
KONFORUYLA
DAİMA SENDEN YANA

AIRFEL AIRPRO **ISI POMPASI**

Daima senden yana olan Airfel AirPro, Isı pompası ile ev ısıtma/soğutma ve kullanım sıcak suyu **çözümleri tek sistemde.**

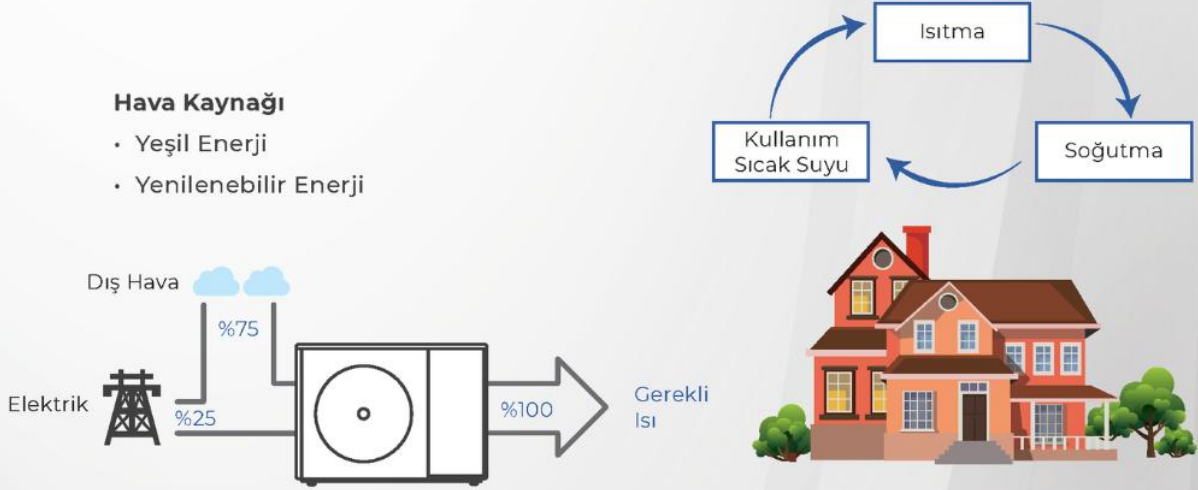
- Yüksek enerji verimliliği (ERP A+++ / 35°C)
- Düşük dış ortam sıcaklığında yüksek performans (Min : - 25°C)
- 65 °C dereceye kadar çıkış suyu sıcaklığı
- Dahili Wi-Fi kontrol paneli ile uzaktan erişim imkanı



ISI POMPASI NEDİR?

Geleneksel ısıtma sistemlerinde ya petrol ya da elektrik kaynaklı ısıtıcılar kullanılmıştır. Bu tür geleneksel ısıtma sistemlerinde fosil yakıt kullanımı ve çevre kirliliği gibi çevresel unsurlar göz ardı edilmiştir.

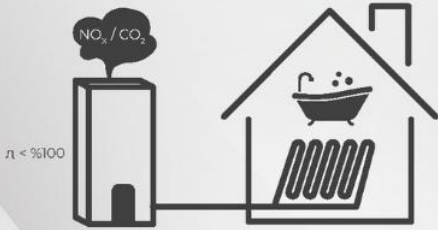
Son yıllarda, çevre dostu bu cihazlara olan ilgi artmaktadır ve bu pazar taleplerini karşılamak için Airfel sektördeki en verimli, çevre dostu ürünleri üretmek için ısı pompası teknolojisini daha da geliştirmiştir.



Havadan suya ısı pompası yenilenebilirdir

Havadan suya ısı pompası gazlı / elektrikli su ısıtıcısından daha az enerji kullanır. Isı pompası ürünü, dış ünitenin çevresindeki havadan enerjiyi absorbe eder ve enerjiyi ünitenin soğutucu akışkanına aktarır. Isı enerjisi bir soğutucu akışkan çevrimi kullanılarak yükseltilir ve bu yenilenebilir ısı enerjisi ısı eşanjörü ile suya aktarılır.

Geleneksel Gaz/Yağ Yakıtlı Kazanlar



Elektrikli kombiler



Havadan suya ısı pompası karbon ayak izinizi azaltmaya yardımcı olur.

Gazlı su ısıtıcısı ve kombi ile karşılaştırıldığında, ısı pompası ısı üretmek için doğrudan yanma kullanmadığından, ünite kirliliğe neden olmaz ve daha küçük bir karbon ayak izine sahiptir. Havadan suya ısı pompası, kompresörü ve fan motorunu çalıştırmak için minimum miktarda elektriğe ihtiyaç duyar.

Aynı koşullar altında 1 ton suyu 15°C'ten 55°C'e ısıtmak için gereken gücün karşılaştırması

	Havadan Suya Isı Pompası	Gaz Yakıtlı Kazan/Kombi	Elektrikli Kombi
Enerji kaynağı	Hava & elektrik	Gas	Elektrik
Isıl hacim	860 kcal/kWh	9.155 kcal/m ³	860 kcal/kWh
Ortalama verim	4,6	0,9	0,95
Tüketim	10 kWh	4,85 m ³	48,9 kWh





- 4, 6, 8, 10, 12, 14, 16 kw kapasite seçenekleri
- R32 soğutucu akışkan ile çevre dostu
- Gelişmiş parçalarıyla uzun süreli kullanım ve üstün dayanıklılık
- DC kompresör sayesinde hassas sıcaklık ayarı
- DC fan motor sayesinde yüksek verim
- Dahili wi-fi kontrol paneli
- Frekans kontrollü pompa
- Geniş kapasite aralığı ile üstün ısıtma ve soğutma
- Düşük ses seviyesi
- Farklı sıcaklık alanları için çift zone kontrolü
- Monofaze cihazlarda 3kw , Trifaze için 9kw dahili ek ısıtıcı.
- Smart grid fonksiyonu ile solar panellere bağlantı imkanı
- Dahili modbus çıkışı ile otomasyon kurgusu
- 8 ünite ile 128 kw 'a kadar kaskat kontrol
- Dezenfeksiyon (anti-lejyoner) modu



R32
Soğutucu
Akışkan



Güneş
Paneli



ERP
A+++
ERP
(@35°C)



LWT
(65°C)

COP 5.0

10 kw için
@A7W35



Sezgisel
Arayüz



Dahili
Wi-Fi



Çift Alan
Kontrolü



Boyer
Bağlantısı



Kullanım
Sıcak Suyu



Düşük
Ses Seviyesi



Standart
3 kW yedek
Isıtıcı



Auto Mod

DAİMA DOĞADAN YANA

Güvenilir ve emniyetli markanız Airfel'in ErP yönetmeliklerine uygun havadan suya monoblok ısı pompası yeni nesil çevreci soğutucu akışkan R32 ile çevreye zarar vermez. Üstelik R410A soğutucu akışkan ile kıyaslandığında daha verimlidir. Hatta R32 soğutucu akışkanın toplanması ve geri dönüşümü diğer soğutucu akışkanlara göre daha kolaydır.



DAİMA GÜVENLİKTEN YANA



Airfel havadan suya ısı pompası kalitesi ve performansının yanında üstün emniyet sistemlerine de sahiptir.

Bunlardan bazıları;

- Yüksek verimli ekipmanlar ile enerji tasarrufu
- Düşük sıcaklıkta üstün ısıtma performansı
- Evinizde yer kazandıran kompakt tasarım
- Dahili Wi-Fi ile uzaktan kontrol

DAİMA SESSİZLİKTEN YANA

Havadan suya ısı pompası 2 seviyeli sessiz modu ve minimum 55 dB ses gücü seviyesi ile sessizliğiyle sizden yana



Sessiz
Çalışma



Airfel havadan suya ısı pompası şık kontrol paneli ve modlarıyla daima kolaylıktan yana.

- Çift yönlü iletişim, dokunmatik ekran, geceleri arka ışık
- İnternet uygulaması ile wifi erişimi
- Birden fazla dil opsiyonu
- Parametreleri ayarlama ve hataları görüntüleme
- 6 mod ve 3 öncelik belirlenebilme
- Dahili oda sıcaklığı sensörü
- Çıkış suyu veya oda sıcaklığı kontrolü olan iki alan kontrolü
- Tatil Modu "Holiday Mode"
- Haftalık programlama ve zamanlayıcı ayarlanabilme
- Çocuk Kilidi

- Tüketici konfor ve tercihine göre 6 farklı moddan biri seçilebilir.
- Soğutma veya ısıtma, Kullanım Sıcak Suyu ve kombinasyonları olarak ayarlanabilir.



Soğutma Modu



Isıtma Modu



Konfor Modu



Auto Mod



Isıtma ve
Kullanım Sıcak
Suyu



Soğutma ve
Kullanım Sıcak
Suyu

Dahili Wi-Fi

Airfel ısı pompasını dahili wi-fi özelliği ile evinizin mevcut sıcaklığını istediğiniz zaman ve yerden görebilir, ısıtma veya soğutma da istediğiniz sıcaklığı ayarlayabilirsiniz. Üstelik siz evinizde yokken gerekli sıcak su ihtiyacınıza göre sisteminize bağlı boilerinizi istediğiniz sıcaklıkta çalıştırabilirsiniz.



Wi-Fi Kontrol

Akıllı Ev Entegrasyonu

Dahili Modbus sistemiyle evinizdeki akıllı ev uygulamaları ile haberleşebilir. Bu sayede kullanım kolaylığı sağlar.



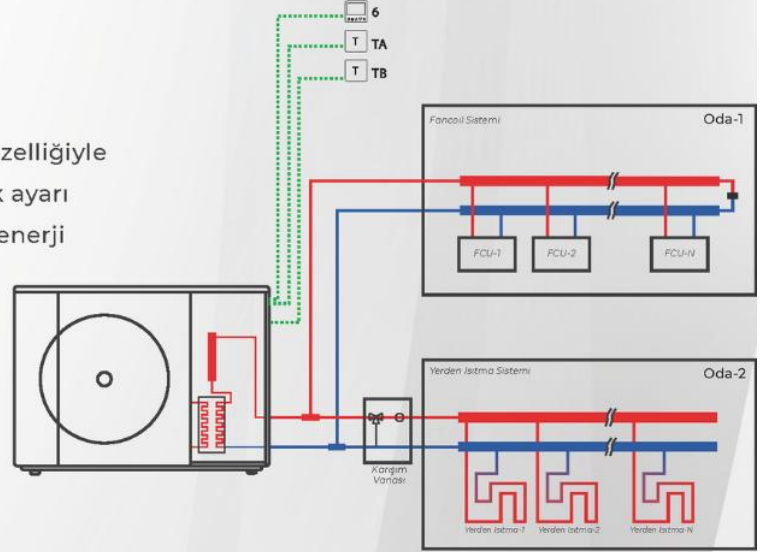
DAİMA TEKNOLOJİDEN YANA

Çift Zone Kontrol



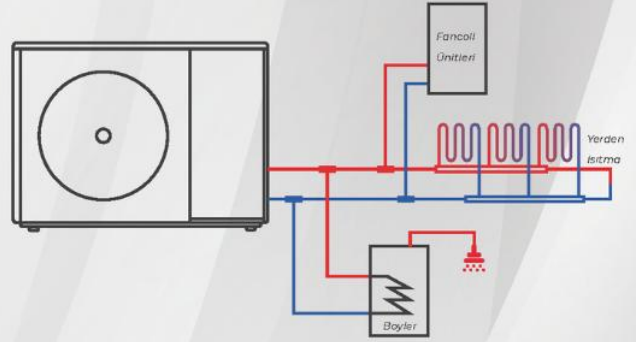
2 Bölge
Kontrol

Airfel ısı pompası AirPro çift alan kontrolü özelliğiyle evinizdeki odaların herbiri için farklı sıcaklık ayarı yapabilirsiniz. Bu sayede yüksek konfor ve enerji tasarrufu sağlarsınız



Her Mevsime Uyumlu Performans

Airfel ısı pompası, -25°C'den +43°C'ye kadar olan geniş dış ortam sıcaklıklarında kesintisiz ve verimli bir şekilde çalışarak her mevsime uyum sağlar.



Çalışma Sıcaklık Aralığı



Soğutma 5 ~ 43 °C / Isıtma -25 ~ 35 °C / Kullanım Sıcak Suyu -25 ~ 43 °C

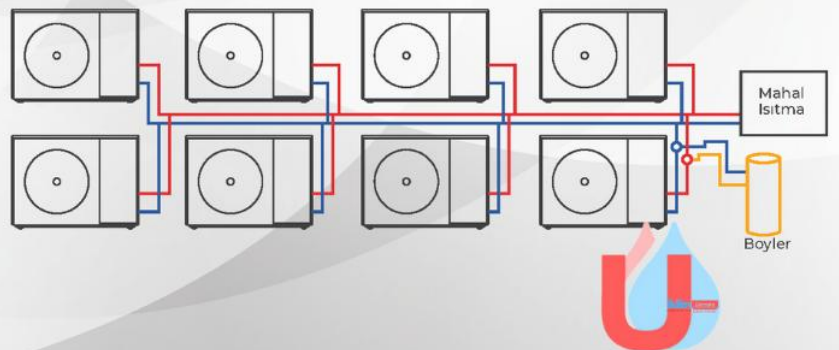
Su Çıkış Sıcaklığı



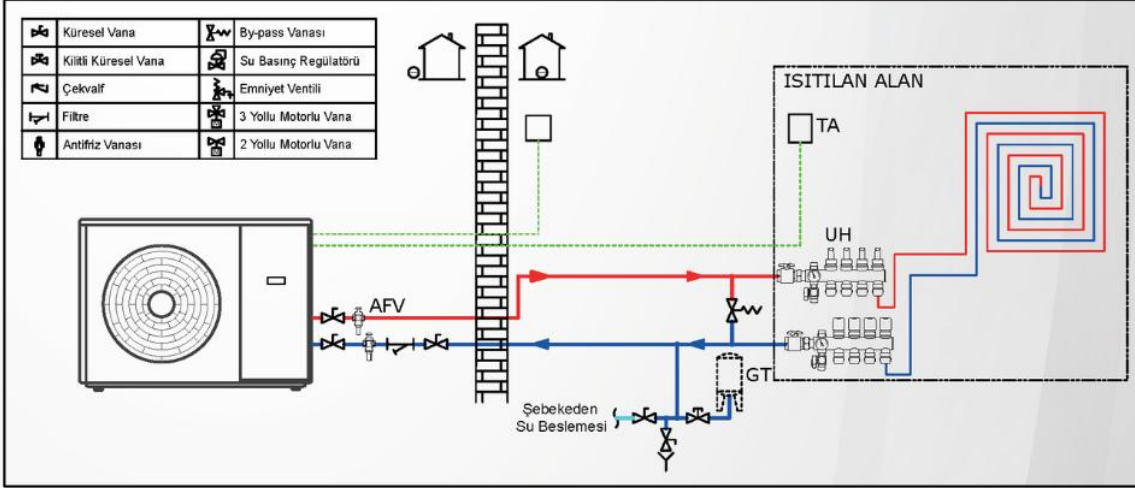
Soğutma 7 ~ 25 °C / Isıtma 25 ~ 65 °C / Kullanım Sıcak Suyu 25 ~ 60 °C

Kaskad Uygulama

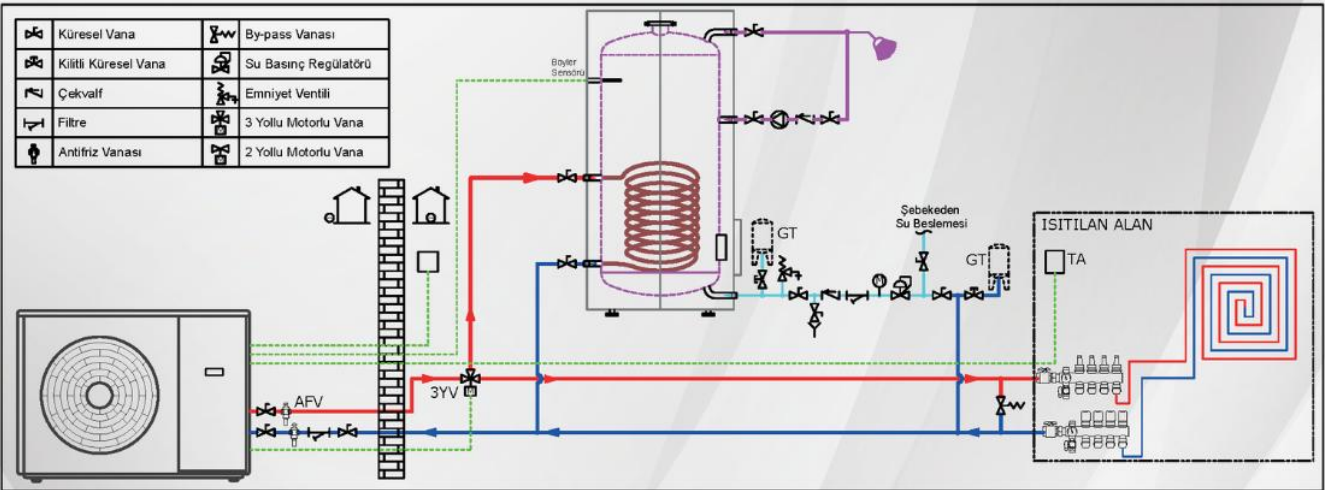
Kaskad teknolojisiyle geniş alanlarda güçlü ısıtma; 8 cihazın Kaskat Bağlantısıyla 128 kW'a Kadar Isıtma Performansı.



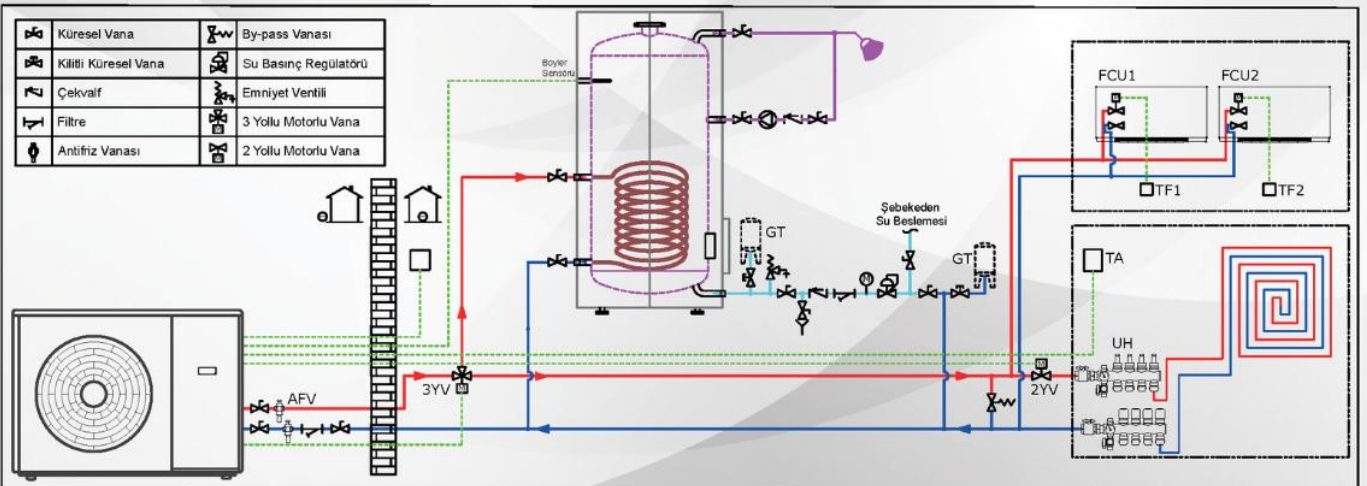
Isıtma



Isıtma - Kullanım Sıcak Suyu



Isıtma - Soğutma



Güneş Enerjisi ile Kullanım

Airfel ısı pompası, güneş PV (fotovoltaik) enerji kaynaklarıyla mükemmel bir uyum içinde çalışarak, maksimum verimlilikle suyu depolamanızı sağlar. Güneş PV uygulamalarına özel olarak panellerden gelen sinyal ile ısı pompası 70 °C çıkış su sıcaklığını etkinleştirir ve gerektiğinde tank yedek ısıtıcısı devreye girer. Bu sayede, güneş enerjisinin maksimum potansiyelini kullanarak suyunuzu en verimli şekilde ısıtmanız mümkün olur.





Kapasite			4kW	6kW	8kW	10kW	12kW	14kW	16kW
Çuğ Kaynağı			220-240 / 1 / 50						
V/Ph/H									
Isıtma ¹	Kapasite	kW	3,96	6,01	7,93	10,21	12,06	14,47	15,91
	Nominal Giriş	kW	0,75	1,17	1,76	2,04	2,57	2,99	3,46
	COP		5,25	5,13	4,50	5,01	4,70	4,84	4,61
Isıtma ²	Kapasite	kW	4,18	6,04	8,30	10,20	12,10	14,50	15,90
	Nominal Giriş	kW	1,11	1,63	2,61	2,79	3,36	3,89	4,63
	COP		3,77	3,70	3,18	3,65	3,60	3,72	3,43
Isıtma ³	Kapasite	kW	4,14	6,09	7,70	9,60	12,30	13,80	15,80
	Nominal Giriş	kW	1,46	2,13	2,98	3,22	4,44	4,42	6,12
	COP		2,84	2,86	2,58	2,98	2,77	3,12	2,58
Soğutma ⁴	Kapasite	kW	3,98	6,18	8,16	10,01	11,85	14,14	15,72
	Nominal Giriş	kW	0,77	1,26	1,75	2,42	2,72	3,10	4,03
	EER		5,19	4,91	4,65	4,14	4,36	4,56	3,90
Soğutma ⁵	Kapasite	kW	4,29	6,27	7,58	8,78	11,58	14,30	15,98
	Nominal Giriş	kW	1,32	1,99	2,55	2,97	4,14	5,11	6,12
	EER		3,24	3,14	2,97	2,96	2,80	2,80	2,61
Mevsimsel Alan Isıtma Enerji Verimliliği Sınıfı	LWT 35°C		A+++	A+++	A+++	A+++	A+++	A+++	A+++
	LWT 55°C		A++	A++	A++	A++	A++	A++	A++
Soğutucu Akışkan	Soğutucu Akışkan Tipi		R32	R32	R32	R32	R32	R32	R32
	Soğutucu Akışkan Ağırlığı	kg	1,05	1,2	1,3	1,5	1,75	2,1	2,1
GWP değeri			675	675	675	675	675	675	675
Eşdeğer CO2	Ton		0,709	0,810	0,878	1,013	1,181	1,417	1,417
Kompresör	Tip		DC inverter						
Diş Ünite Fanı	Motor Tipi		Fırçasız DC motor						
Su Isı Eşajörü			Plakalı ısı eşajörü						
Ses Gücü Seviyesi ⁶	dB		56	58	59	60	64	65	68
Su Borusu Bağlantısı	Giriş	mm	33	33	33	33	33	33	33
	Çıkış	mm	33	33	33	33	33	33	33
Ağırlık	Net / Brüt	kg	76/81	78/93	80/95	88/104	97/117	117/136	117/136
Boyutlar (E×B×Y)	Net	mm	1125×370×680	1125×370×680	1125×370×680	1135×370×803	1135×370×803	1203×435×860	1203×435×860
Çalışma Sıcaklığı	Soğutma	°C	-5 ~ 43						
	Isıtma	°C	-25 ~ 35						
	Kullanım Sıcak Suyu	°C	-25 ~ 43						
Çıkış Suyu sıcaklığı	Soğutma	°C	7 ~ 30						
	Isıtma	°C	25 ~ 65						
	Kullanım Sıcak Suyu	°C	25 ~ 60						

Kapasite			10kW	12kW	14kW	16kW	
Çuğ Kaynağı			380-415 / 3 / 50				
V/Ph/H							
Isıtma ¹	Kapasite	kW	10,21		12,06	14,47	15,91
	Nominal Giriş	kW	2,04		2,57	2,99	3,46
	COP		5,01		4,70	4,84	4,61
Isıtma ²	Kapasite	kW	10,20		12,10	14,50	15,90
	Nominal Giriş	kW	2,79		3,36	3,89	4,63
	COP		3,65		3,60	3,72	3,43
Isıtma ³	Kapasite	kW	9,60		12,30	13,80	15,80
	Nominal Giriş	kW	3,22		4,44	4,42	6,12
	COP		2,98		2,77	3,12	2,58
Soğutma ⁴	Kapasite	kW	10,01		11,85	14,14	15,72
	Nominal Giriş	kW	2,42		2,72	3,10	4,03
	EER		4,14		4,36	4,56	3,90
Soğutma ⁵	Kapasite	kW	8,78		11,58	14,30	15,98
	Nominal Giriş	kW	2,97		4,14	5,11	6,12
	EER		2,96		2,80	2,80	2,61
Mevsimsel Alan Isıtma Enerji Verimliliği Sınıfı	LWT 35°C		A+++		A+++	A+++	A+++
	LWT 55°C		A++		A++	A++	A++
Soğutucu Akışkan	Soğutucu Akışkan Tipi		R32		R32	R32	R32
	Soğutucu Akışkan Ağırlığı	kg	1,5		1,75	2,1	2,1
GWP değeri			675		675	675	675
Eşdeğer CO2	Ton		1,013		1,181	1,417	1,417
Kompresör	Tip						
Diş Ünite Fanı	Motor Tipi						
Su Isı Eşajörü							
Ses Gücü Seviyesi ⁶	dB		60		64	65	68
Su Borusu Bağlantısı	Giriş	mm	33		33	33	33
	Çıkış	mm	33		33	33	33
Ağırlık	Net / Brüt	kg	100/117		109/126	131/150	131/150
Boyutlar (E×B×Y)	Net	mm	1135×370×803		1135×370×803	1203×435×860	1203×435×860
Çalışma Sıcaklığı	Soğutma	°C	-5 ~ 43				
	Isıtma	°C	-25 ~ 35				
	Kullanım Sıcak Suyu	°C	-25 ~ 43				
Çıkış Suyu sıcaklığı	Soğutma	°C	7 ~ 25				
	Isıtma	°C	25 ~ 65				
	Kullanım Sıcak Suyu	°C	25 ~ 60				

1 Diş hava sıcaklığı 7°C DB, 85% RH, EWT 30°C LWT 8°C
2 Diş hava sıcaklığı 7°C DB, 85% RH, EWT 40°C LWT 40°C
3 Diş hava sıcaklığı 7°C DB, 85% RH, EWT 47°C LWT 35°C
4 Diş hava sıcaklığı 35°C DB, 85% RH, EWT 23°C LWT 18°C
5 Diş hava sıcaklığı 35°C DB, 85% RH, EWT 12°C LWT 7°C
6 Test standardı EN12021

Satış Noktası:

iklim **Uzmanı**
Uzerman Anonim Şirketi